

ARISTON NUOS EVO

80L, 110L, 150L

נתונים טכניים

80	110	150	תכונה
80	110	150	נפח איחסון מיכל (L)
220~240			מתח (V)
1200			הספק גוף חימום חשמלי (W)
250			הספק חימום משאבת חום (W)
2.6	2.5	2.9	מדד יעילות אנרגטית * (COP)
75			טמפ' מים מקסימלית (°C)
50			רמת רעש (dBA)
50/130	55/165	61/211	משקל כאשר המשאבה מלאה/ריקה (Kg)
1/2			צינור חיבור (inch)
R134			גז קרר
500	550	600	כמות גז קרר (gr)
506/1171	506/1398	506/1654	מידות גובה / קוטר (mm)
פנים או חוץ (מקורה בלבד) או מרפסות שירות (IP24)			מקום התקנה
עליון עם אופציית תיעול			פתח כניסה ויציאת אוויר
20 (מצורף שרטוט מידות)			חלל התקנה מינימלי (מטר מעוקב)
300 (מצורף שרטוט מידות)			מרווחי התקנה מומלצים (mm)
מים IN/OUT, חשמל 16A, ניקוז מי עיבוי, איזורור			הכנות תשתית נדרשות
5 - 42			טמפ' עבודה/סביבה - משאבת חום (°C)

*הערכים נמדדו עם טמפרטורת אוויר מחוץ למבנה של כ-7°C ושיעור לחות של כ-87%, טמפרטורת כניסת מים של כ-10°C וטמפרטורת יעד של כ-53°C.

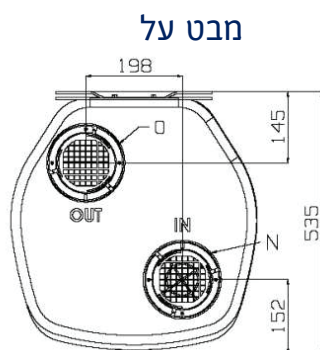
טבלת עזר לתכנון תיעול

קוטר 125 mm	קוטר 150 mm
אורך תעלה מקסימלי (כניסה + יציאה)	
12 m	25 m

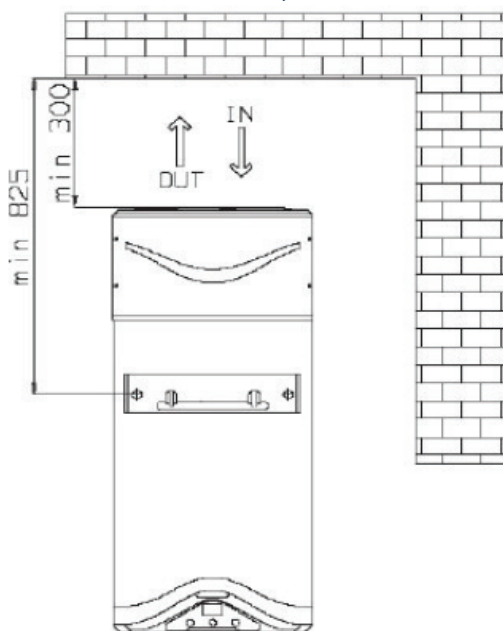
קוטר 125 mm
אורך תעלה מקסימלי (כניסה + יציאה)
8 m

*מומלץ להתייעץ עם בעל מקצוע מוסמך על מנת להתאים את המוצר באופן אופטימאלי

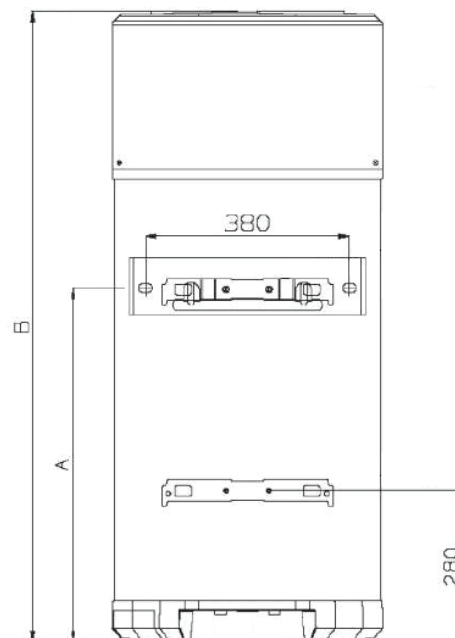
מידות מוצר ומרווחי התקנה (מ"מ)



מרווחי התקנה מומלצים

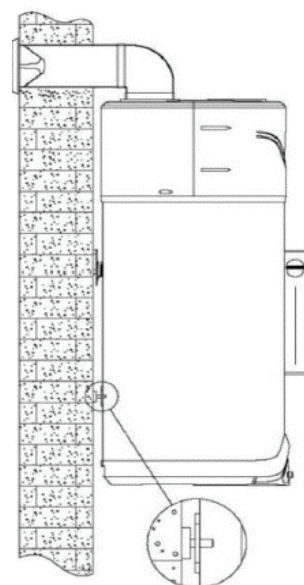
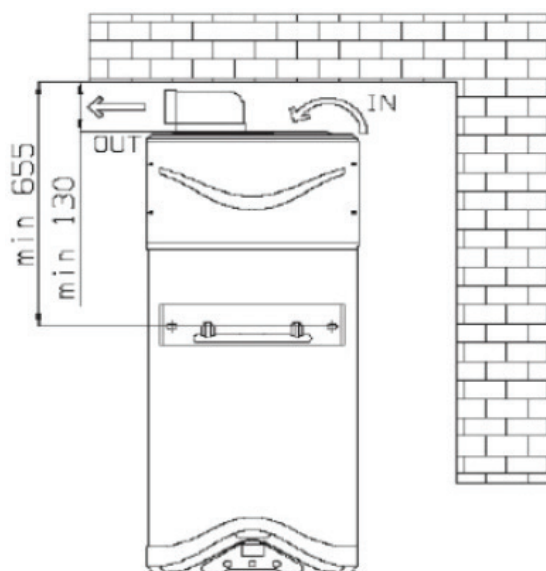


מידות מוצר



	80	110	150	
	656	874	1139	A
	1171	1398	1654	B

כניסות ויציאות אוויר מתועלות



*9944

מרכז שירות ומכירות ארצי

מוזמנים ליצור קשר עם מוקד שירות הלקוחות של כרומגן לקבלת מידע אודות מוצרים, שירותים ואחריות

ARISTON